

DEPÓSITO DE ARMAZENAGEM DE EFLUENTES WATERFIX

PRÉ-FABRICADO EM BETÃO DE ALTA DENSIDADE C90

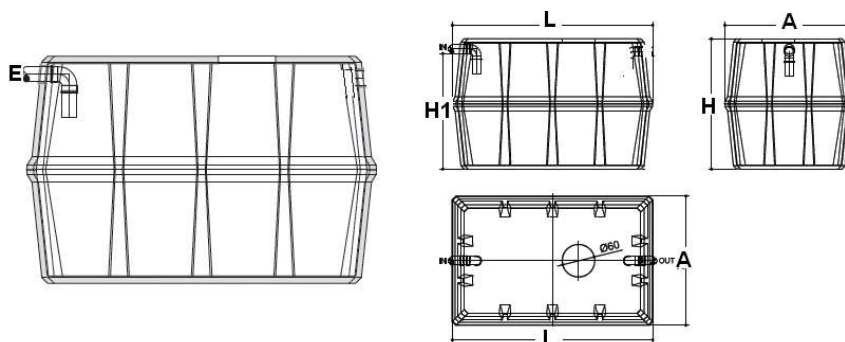
Especificação Técnica: Depósito de armazenagem de efluentes em betão pré-fabricado de alta densidade C90 representado Por **ARAMiberia**, fabricante **ELOY** modelo Waterfix® de ____ litros. De acordo com a EN1825. Bacia pré-fabricada em betão de alta densidade C90 conforme a norma DIN4281, preparada para suportar uma carga estática da classe SLW 60 de acordo com a norma DIN1072, resistente à quebra (estrutura anti-fissura), desenho testado contra flutuação por acção de águas de subsolo. Preparado para passagem directa de cargas até à classe B125. Possibilidade de fornecimento de extensões de tampa com diâmetro interior de 655mm e exterior de 755mm, pré-fabricadas em PE disponíveis em alturas de 220mm e 300mm. Em caso de passagem de tráfego pesado deverá ser efectuada uma laje de protecção por debaixo da tampa. Garantia de 10 anos.



Aplicações: Fossa Séptica, Tanque de Armazenagem de águas pluviais, armazenagem de efluentes, espumas de combate a incêndios entre outros.

Tabela de Dimensões

Artigo	Volume Útil Litros	Comprim. L (mm)	Cota de Admissão H1 (mm)	Cota de Admissão H2 (mm)	Altura total H (mm)	Largura A (mm)	Acesso (mm)	DN (mm)	Peso (kg)
WTF4.5	4500	2380	1600	1580	1850	1580	600	110	2500
WTF6.0	6000	2380	2000	1980	2250	1580	600	110	2750
WTF7.5	7000	2380	2370	2350	2650	1580	600	110	3100
WTF10.0	10000	2380	2130	2090	2400	2380	600	110	5700
WTF15.0	15000	3700	2130	2090	2400	2380	600	110	7500
WTF20.0	20000	4800	2130	2090	2400	2380	600	110	9100



Exemplo de aplicação : Com Kit de recuperação de águas pluviais “PackJardin”