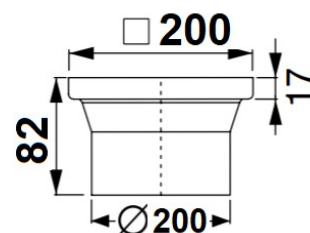
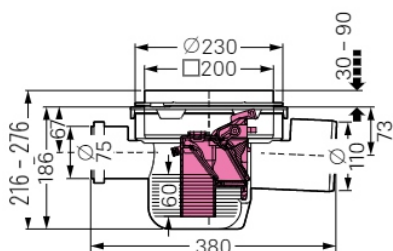


SIFÃO DE PAVIMENTO KESSEL ME

SIFÃO DE PAVIMENTO 200x200 ref.27621G

Sifão de pavimento "Universal" 200x200mm da marca KESSEL equipado com válvula anti-retorno com 1 x admissão DN70, 2x admissões DN50 e 1 x descarga DN100 equipado com aro/tampa fechada em aço inoxidável AISI304 classe L15 ref.27621G

Sifão de pavimento em ABS da marca KESSEL modelo "ME" com sifão removível de 30mm; Corpo com altura de 168mm equipado com 3 admissões opcionais de 50mm com oring e descarga horizontal Dn70 com oring a um caudal de 1,8 l/s. Secção ajustável em altura em ABS da marca KESSEL série 200 modelo Cleanout com aro e tampa em aço inoxidável aparafusada de 200X200MM da classe L15.



Corpo de sifão, com sifão removível na descarga e válvula anti-retorno



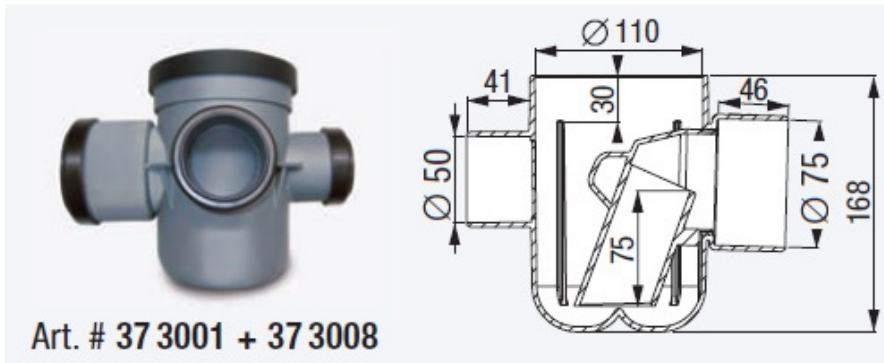
Algumas aplicações em cozinha comercial: Conexão com máquinas de lavar loiça e máquina de lavar tabuleiros



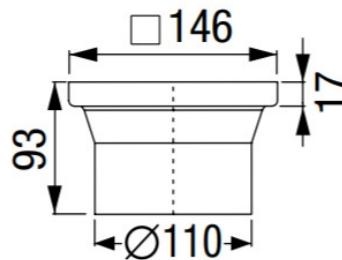
SIFÃO DE PAVIMENTO KESSEL ME

Ref. 373001+373008+27196G

Sifão de pavimento em ABS da marca KESSEL modelo "ME" com sifão removível de 30mm; Corpo com altura de 168mm equipado com 3 admissões opcionais de 50mm com oring e descarga horizontal DN70 com oring a um caudal de 1,8 l/s. Constituído por Kit de conversão sistema conexão push-fit equipado com 3 un. de adaptador de Ø 50 mm, 1un. de descarga Ø 75 mm, uma conexão push-fit para secção superior Ø 110 de acordo com a DIN19560. Secção ajustável em altura em ABS da marca KESSEL série 100 modelo Cleanout com aro e tampa em aço inoxidável aparafusada de 150X150MM da classe L15.



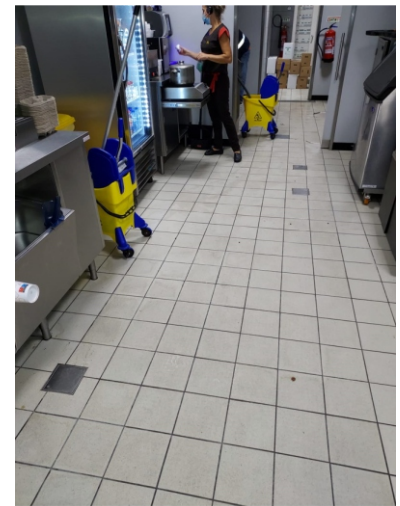
Corpo de sifão, com sifão removível na descarga e acessórios de conexão



Secção superior ref.2716G



 **KESSEL**



Algumas aplicações em cozinha comercial